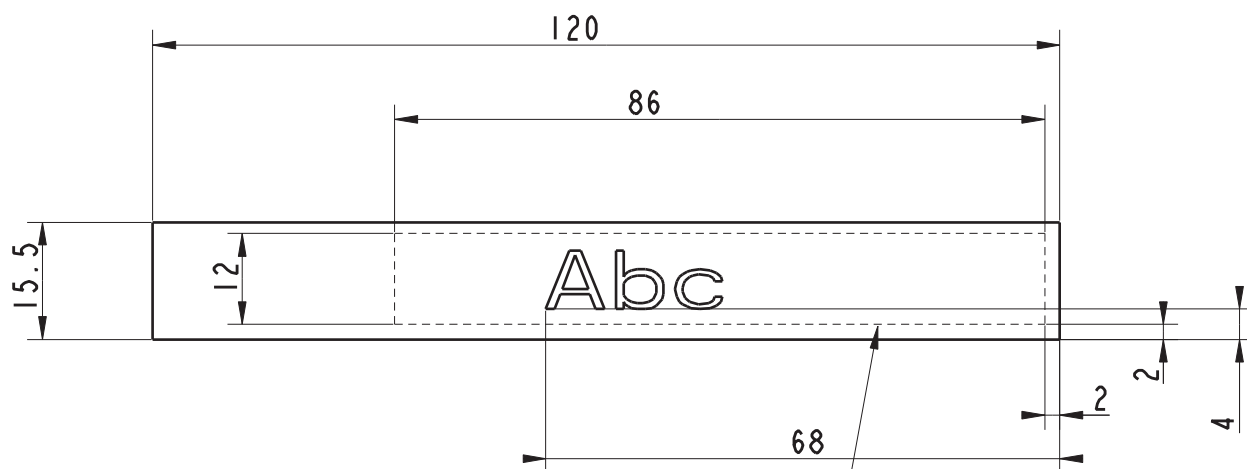


VAR	MODIFICA	DATA	FIRMA
	Etiquettes de sélection CAFFE EUROPA		
	16 unités		



AREA CHE COINCIDE CON LA FINESTRA TRASPARENTE DEL PANNELLO DI COMANDO

Peso etichetta 400g

01

POS. N°	Q.TA'	DENOMINAZIONE	MATERIALE	T. TERMICO	NOTE
rheavendors CONFIDENTIAL AND PROPRIETARY		<div style="text-align: center;"> <h1>rheavendors</h1> <p>LOC. CARONNO PERTUSELLA ITALIA</p> </div>			
QUOTE SENZA INDICAZIONE DI TOLLERANZA PER LAVORAZIONE : GRADO DI PRECISIONE MEDIO UNI5307 PER STAMPAGGIO : JS11 Angoli ± 20° Rugosità Ra $\sqrt{3}$	MATERIALE : CARTONCINO Sp. 0.5 01				
	TRATTAMENTO TERMICO FINITURA :				
DENOMINAZIONE DIMENSIONI ETICH. SELEZ.		DENOMINAZIONE DIMENSIONI ETICH. SELEZ.			
SCALA 1.000	PROIEZIONE 	DISEGNATO G.Dimarco	PART. N° 1010132002		VARIANTE 01
		DATA 05/02/2008			PAG. 1/1
		APPROVATO D.Spagna			