



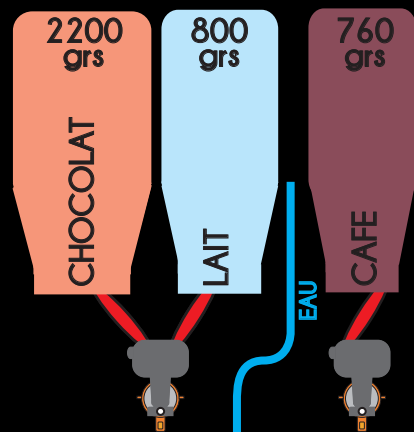
Energy		Vending machine
Manufacturer	Rhea Vendors	<b>C</b>
Model	CinoXSGrande I	
More efficient		
A++		
A+		
A		
B		
C		
D		
E		
F		
G		
Less efficient		
Total energy consumption	274 wh/L	
Measured at	15 L/24h	
~ no. of cups in ml	104 cups of 144 ml	
Energy consumption in Idle Mode:	2760 wh/24h	



## FICHE TECHNIQUE

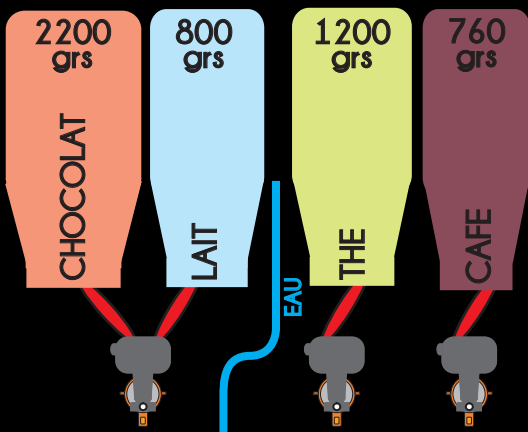
- 10 sélections
- Semi-automatique
- Raccordée

### XS CINO HORECA H3



- |   |                         |    |                      |
|---|-------------------------|----|----------------------|
| 1 | Pré-sélection pichet    | 6  | Lait bol 20 cl       |
| 2 | Café bol 20 cl          | 7  | Chocolat bol 20 cl   |
| 3 | Café au lait bol 20 cl  | 8  | Choco-lait bol 20 cl |
| 4 | Cappuccino bol 20 cl    | 9  | Eau chaude bol 20 cl |
| 5 | Café viennois bol 20 cl | 10 | Stop                 |

### XS CINO HORECA H4



- |   |                         |    |                         |
|---|-------------------------|----|-------------------------|
| 1 | Pré-sélection pichet    | 6  | Lait bol 20 cl          |
| 2 | Café bol 20 cl          | 7  | Chocolat bol 20 cl      |
| 3 | Café au lait bol 20 cl  | 8  | Choco-lait bol 20 cl    |
| 4 | Cappuccino bol 20 cl    | 9  | Eau chaude bol 20 cl    |
| 5 | Café viennois bol 20 cl | 10 | Thé ou potage bol 20 cl |

Dimensions (mm) : H620 / L420 / P584

Poids : 33 kg

Puissance utilisée : 1700 W

Capacité de chauffe : 20 litres/heure

Hauteur de la zone de distribution (mm) : 150

Coloris : blanc

### XS CINO HORECA

Petite par sa taille, immense par son savoir faire, la XS CINO HORECA vous apporte une solution compacte et design pour le service petit déjeuner et la cafeterie.

Front ou back office, tasse, bol ou pichet de 1/2 litre, elle se plie à votre organisation et vous fait gagner en productivité.

### TECHNOLOGIE

Le système SPEEDMIX<sup>®</sup> associé aux pompes à débits variables, vous garantit une vitesse de préparation optimale et une qualité incomparable.

Plage de fonctionnement et lavage automatique programmables, contrôle d'accès par carte RFID (option).

La maintenance quotidienne est réduite et facilitée par le nombre réduit de composants et leur accès aisé.



### ENVIRONNEMENT

Eclairage basse consommation (LED).

Dispositif d'économie d'énergie via la programmation de la mise en veille partielle de la machine.

Consommation d'énergie en conformité avec le protocole EVA EMP.

### OPTIONS

Meuble avec rangements gobelets, sucres et spatules.

Kit autonomie 25 litres.

Kit anti-calcaire (conseillé).

Lecteur de carte RFID.

Version  
SOLUBLE

X  
S

C  
I  
N  
O

H  
O  
R  
E  
C  
A

Version  
SOLUBLE

X  
S

C  
I  
N  
O

H  
O  
R  
E  
C  
A

rheavendors   
france