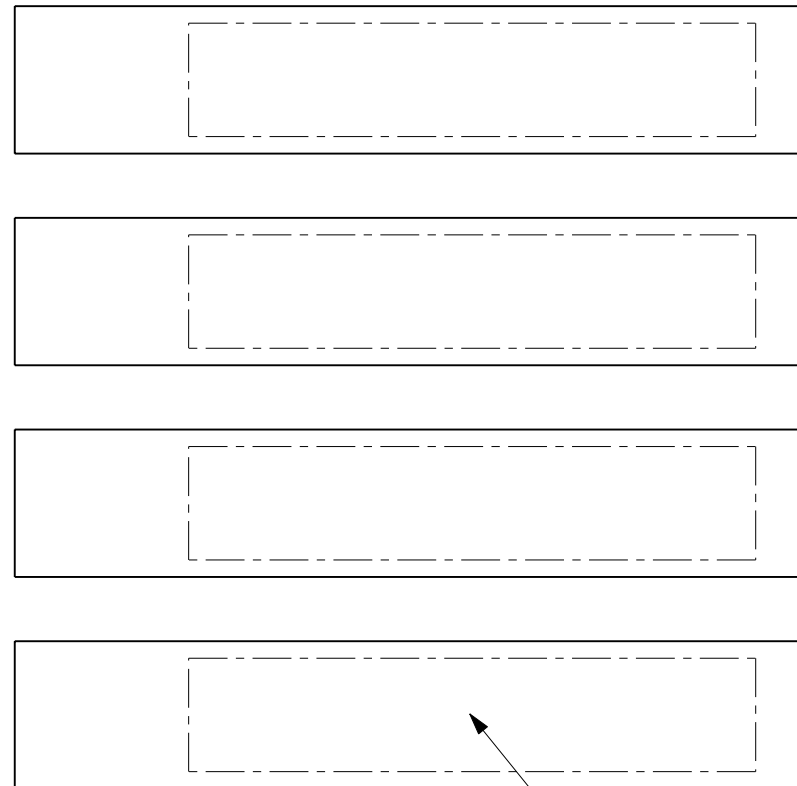


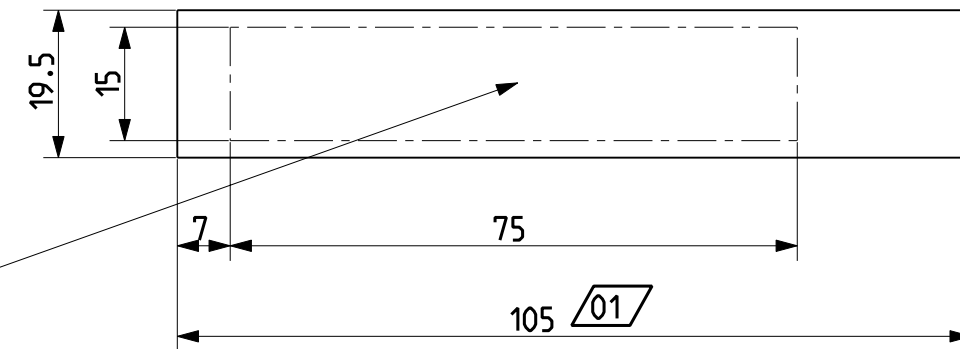
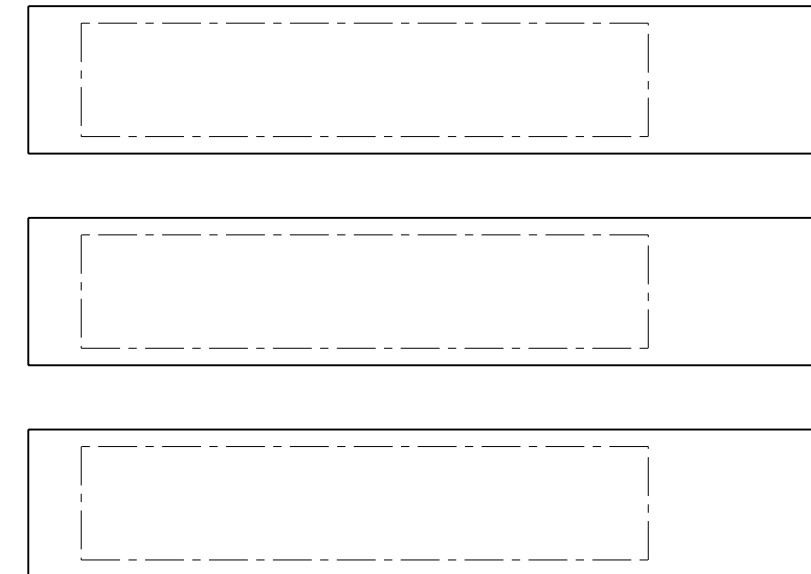
VAR	MODIFICA	DATA	FIRMA
01	Mod. quota 105 (era 100)	10-10-05	Zaroli L.

LATO SINISTRO



ZONA INSERIMENTO SCRITTA

LATO DESTRO



CARATTERE SCRITTE : Frutinger 57 condensed
 COLORE SCRITTE: Bianco
 SFONDO: Nero lucido

POS. N°	Q.TA'	DENOMINAZIONE	MATERIALE	T. TERMICO	NOTE
		rheavendors CONFIDENTIAL AND PROPRIETARY			
		QUOTE SENZA INDICAZIONE DI TOLLERANZA PER LAVORAZIONE : GRADO DI PRECISIONE MEDIO UNI5307 PER STAMPAGGIO : JS11 Angoli ± 20° Rugosità Ra $\sqrt{3}$	MATERIALE : Cartoncino Sp. 0.3 mm TRATTAMENTO TERMICO		rheavendors O LOC. CARONNO PERTUSELLA ITALIA
			FINITURA : Fustellato		
		SCALA 1.000	PROIEZIONE 	DISEGNATO Zaroli Luca DATA 29-08-2005 APPROVATO C. Bianchi	DENOMINAZIONE Dimensioni etichetta Prima Plus
				PART. N° 0020035434	VARIANTE 01
					PAG. 1/1